

NCS-TT105, NCS-TT106, NCS-TT108

Преобразователи температуры с поддержкой
протоколов

HART, FIELDBUS, PROFIBUS PA, MODBUS

Руководство по эксплуатации
NCS-TT1V1.01-RU



01.06.2022

Оглавление

1. Введение.....	4
2. Основные указания по технике безопасности.....	5
2.1. Требования к персоналу.....	5
2.2. Назначение.....	5
2.3. Эксплуатационная безопасность.....	6
3. Установка и подключение.....	11
3.1. Установка NCS-TT105.....	11
3.2. Установка NCS-TT106.....	13
3.3. Установка NCS-TT108.....	14
3.4. Подключение NCS-TT105.....	17
3.5. Подключение NCS-TT106 (HART, FF, PA).....	20
3.6. Подключение NCS-TT106H-R (1).....	20
3.7. Подключение NCS-TT108.....	21
3.8. Подключение NCS-TT106 (MODBUS).....	23
4. Настройка преобразователя (Fieldbus).....	24
4.1 Топология сети.....	24
4.2 Настройка.....	25
5. Настройка преобразователя (Profibus).....	26
5.1 Топология сети.....	26
5.2 Настройка.....	27
6. Настройка преобразователя (HART).....	28
6.1 Топология подключения.....	28
6.2 Настройка.....	29
6.2.1. Конфигурация базовой информации.....	30
6.2.2. Конфигурация настраиваемой информации.....	32

6.2.3.	Конфигурация датчика	36
6.2.4.	Калибровка токового выхода	38
6.2.5.	Онлайн мониторинг	41
6.2.6.	Специальные команды	42
7.	Настройка преобразователя (Modbus).....	45
7.1.	Топология сети.....	45
7.2.	Настройка	45
8.	Поиск и устранение неисправностей	47
9.	Технические характеристики.....	51
9.1.	Основные характеристики	51
9.2.	Метрологические характеристики	54
10.	Транспортировка, хранение и упаковка	58
11.	Утилизация.....	58
12.	Контактные данные	59

1. Введение

Преобразователь температуры NCS-TT10X представляет собой новое поколение интеллектуальных преобразователей температуры и является незаменимым устройством для управления технологическим процессом.

Преобразователь NCS-TT10X объединяет многочисленные функциональные блоки и реализует не только общую функцию измерения, но и сложную стратегию управления.

В NCS-TT10X используется цифровая технология, поэтому он может подключаться ко многим типам термоэлектрических преобразователей и термометров сопротивления. Он имеет широкий диапазон измерений и простой интерфейс, что снижает затраты на установку, эксплуатацию и техническое обслуживание.

NCS-TT10X поддерживает протоколы HART, FF, PA и MODBUS. Он может широко использоваться в нефтяной, химической, электроэнергетической, металлургической промышленности и т. д.

2. Основные указания по технике безопасности

2.1. Требования к персоналу

Персонал, занимающийся монтажом, вводом в эксплуатацию, диагностикой и техническим обслуживанием, должен соответствовать следующим требованиям.

- Обученные квалифицированные специалисты должны иметь соответствующую квалификацию для выполнения конкретных функций и задач

- Получить разрешение на выполнение данных работ от руководства предприятия

- Ознакомиться с нормами федерального/национального законодательства

- Перед началом работы внимательно ознакомиться с инструкциями, представленными в руководстве, с дополнительной документацией, а также с сертификатами (в зависимости от цели применения).

- Следовать инструкциям и соблюдать базовые требования.

Обслуживающий персонал должен соответствовать следующим требованиям.

- Пройти инструктаж и получить разрешение на выполнение данных работ от руководства предприятия

- Следовать инструкциям, приведенным в настоящем руководстве по эксплуатации.

2.2. Назначение

Прибор представляет собой универсальный, настраиваемый пользователем преобразователь температуры с одним или двумя каналами (8 каналов – для NCS-ТТ108) входного сигнала для термометра

сопротивления (RTD), термопары (TC), преобразователей сопротивления и напряжения.

Преобразователи серий NCS-ТТ106 и NCS-ТТ108 выполнены в пластмассовом корпусе для монтажа в клеммную головку/коробку или на DIN рейку в зависимости от исполнения и могут устанавливаться как вне взрывоопасных зон, так и во взрывоопасных зонах. Преобразователь серии NCS-ТТ105 выполнен в алюминиевом корпусе, либо корпусе из нержавеющей стали, в котором находится электронная начинка (измерительный преобразователь). В корпусе предусмотрено окно (силикатное), дисплей и кнопки, чтобы обеспечить локальное управление через интерфейс. Корпус обеспечивает степень защиты IP54/IP68 согласно ГОСТ 14254-2015.

Подробное описание конструкции преобразователей измерительных, а также необходимые указания, касающиеся условий монтажа и безопасной эксплуатации, приведены в разделе 3.

При использовании оборудования способом, который отличается от предписаний изготовителя, защита, обеспечиваемая оборудованием, может быть нарушена.

Изготовитель не несет ответственности за повреждения в результате неправильной эксплуатации прибора.

2.3. Эксплуатационная безопасность

При эксплуатации прибор должен находиться в технически исправном и отказоустойчивом состоянии.

Ответственность за отсутствие помех при эксплуатации прибора несет оператор.

Чтобы избежать опасности травмирования

персонала и повреждения оборудования при использовании прибора в опасной зоне (например, взрывозащита или устройства безопасности):

- изучите характеристики, приведенные в настоящем руководстве по эксплуатации;
- проверьте, основываясь на технических данных, указанных в настоящем РЭ, разрешено ли использовать прибор во взрывоопасной зоне.

Максимальные входные искробезопасные параметры преобразователей:

Модификация преобразователя	U_i^* , В	I_i^* , мА	P_i^* , Вт	L_i , мкГн	C_i , нФ
NCS-TT105					
С интерфейсом HART	30	130	0,8	300	1,2
С интерфейсом Fieldbus, Profibus PA	17,5	380	5,32	7,5	2,2
NCS-TT106					
Исполнение на DIN-рейку	30	130	0,8	300	1,2
С интерфейсом HART	30	130	0,8	300	1,2
С интерфейсом Fieldbus, Profibus PA	17,5	380	5,32	0	0,2
С интерфейсом Modbus	30	45	0,6	0	0
NCS-TT108	17,5	380	5,32	7	1

Питание на прибор разрешается подавать только от блока питания, который работает по принципу электрической цепи с ограничением энергии.

В соответствии с требованиями ГОСТ 31610.11, для исключения несанкционированного доступа внутрь оболочек измерительных преобразователей, устанавливаемых во взрывоопасных зонах, крышки оболочек могут пломбироваться. Пломбирование производит потребитель на месте монтажа оборудования.

Специальные условия применения (если в маркировке взрывозащиты указан знак «Х»):

- при применении в потенциально взрывоопасных газовых средах (кроме подземных выработок шахт, рудников и их наземных строениях) преобразователи должны монтироваться в оболочку со степенью защиты не менее IP20 по ГОСТ 14254-2015. Оболочка должна соответствовать применению и быть правильно установлена;

- при применении в потенциально взрывоопасных пылевых средах (кроме подземных выработок шахт, рудников и их наземных строениях) преобразователи должны монтироваться в оболочку со степенью защиты не менее IP6X по ГОСТ 14254-2015. Оболочка должна соответствовать применению и быть правильно установлена;

- при применении в подземных выработках шахт, рудников и их наземных строениях преобразователи должны монтироваться в оболочку со степенью защиты не менее IP6X по ГОСТ 14254-2015. Алюминиевые оболочки не допускаются. Оболочка должна соответствовать применению и быть правильно установлена;

- если оболочка для преобразователей изготовлена из неметаллических материалов или окрашенных металлов, необходимо исключить риск электростатического разряда;

- если оболочка для преобразователей изготовлена из алюминия, ее необходимо установить так, чтобы даже в редких случаях аварийной ситуации исключить возможность воспламенения вследствие механических ударных воздействий, трения и образования искр.

- клеммы/выводы, включая зачищенные участки

провода, должны находиться на удалении не менее 3 мм от всех заземленных металлических частей.

2.4. Маркировка взрывозащиты

Взрывозащищенность модулей обеспечивается видом взрывозащиты «искробезопасная электрическая цепь уровня «ia/ib/ic» по ГОСТ 31610.11-2014 (IEC 60079-11:2011), защитой вида «взрывонепроницаемая оболочка d» по ГОСТ IEC 60079-1-2011 и выполнением их конструкции в соответствии с требованиями ГОСТ 31610.0-2014 (IEC 60079-0:2011).

Маркировка взрывозащищенных измерительных преобразователей согласно ГОСТ 31610.0-2014 содержит:

- маркировку взрывозащиты по ГОСТ 31610.0-2014 (IEC 60079-0:2011)

Наименование взрывозащищенного электрооборудования	Маркировки взрывозащиты и защиты от воспламенения горючей пыли по Г
Преобразователи измерительные типов NCS-TT106, NCS-TT108	0Ex ia IIC «T6...T4» Ga X или 1Ex ib [ia Ga] IIC «T6...T4» Gb X
Преобразователи измерительные типов NCS-TT105	0Ex ia IIC «T6...T4» Ga X или 1Ex ib [ia Ga] IIC «T6...T4» Gb X или 1Ex d IIC «T6...T4» Gb X POEx ia I Ma X

- температура окружающей среды в местах расположения преобразователей для соответствующих температурных классов/максимальных температур поверхности:

Температурный класс	Максимальная температура поверхности	Температура окружающей среды
T6	70 °C	- 50 °C ...+50 °C
T5	85 °C	- 50 °C ...+65 °C
T4	105 °C	- 50 °C ...+85 °C
T6	75 °C	- 50 °C ...+55 °C
T5	90 °C	- 50 °C ...+70 °C
T4	105 °C	- 50 °C ...+85 °C
T6	80 °C	- 50 °C ...+60 °C
T5	95 °C	- 50 °C ...+75 °C
T4	105 °C	- 50 °C ...+85 °C

- название или знак органа по сертификации и номер сертификата.

2.5. Назначенные показатели срока службы

Средняя наработка часов на отказ — 125000 часов
 Средний срок службы — 12 лет

3. Установка и подключение

3.1. Установка NCS-ТТ105

Для установки преобразователя температуры NCS-ТТ105 предусмотрено три типа кронштейнов (плоский кронштейн для монтажа на трубе, угловой кронштейн для монтажа на пластине и угловой кронштейн для монтажа на трубе). Соответственно существует три способа установки, как показано ниже.

Установка плоского кронштейна для монтажа на трубу: установка согласно рис. 3.1.1. Закрепите преобразователь температуры NCS-ТТ105 на плоском кронштейне с помощью четырех прилагаемых болтов, а затем закрепите плоский кронштейн на вертикальной трубе на расстоянии $\Phi 50$ мм с помощью прилагаемого U-образного болта.

Установка углового кронштейна для крепления пластины: установка согласно рис. 3.1.2. Закрепите преобразователь температуры NCS-ТТ105 на угловом кронштейне с помощью четырех прилагаемых болтов, а затем закрепите угловой кронштейн на пластине болтом М10, который не входит в комплект.

Установка углового кронштейна для монтажа на трубу: установка согласно рис. 3.1.3, рис. 3.1.4. Преобразователь температуры NCS-ТТ105 в угловом кронштейне с помощью четырех прилагаемых болтов, а затем закрепите угловой кронштейн на горизонтальной трубе на расстоянии 50 мм с помощью прилагаемого U-образного болта.

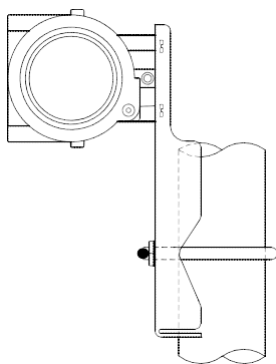


Рисунок 3.1.1 Установка плоского кронштейна для монтажа на трубу

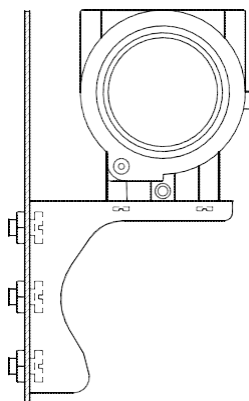


Рисунок 3.1.2 Установка углового кронштейна для крепления пластины

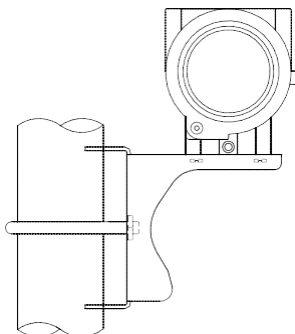


Рисунок 3.1.3 Установка углового кронштейна для монтажа на трубу-1

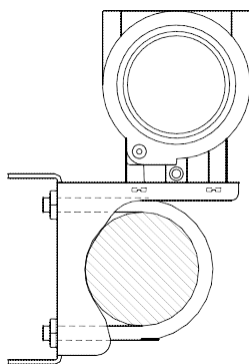


Рисунок 3.1.4 Установка углового кронштейна для монтажа на трубу-2

3.2. Установка NCS-TT106

Используйте два винта в установочных отверстиях, чтобы установить температурный модуль на корпус или направляющую.

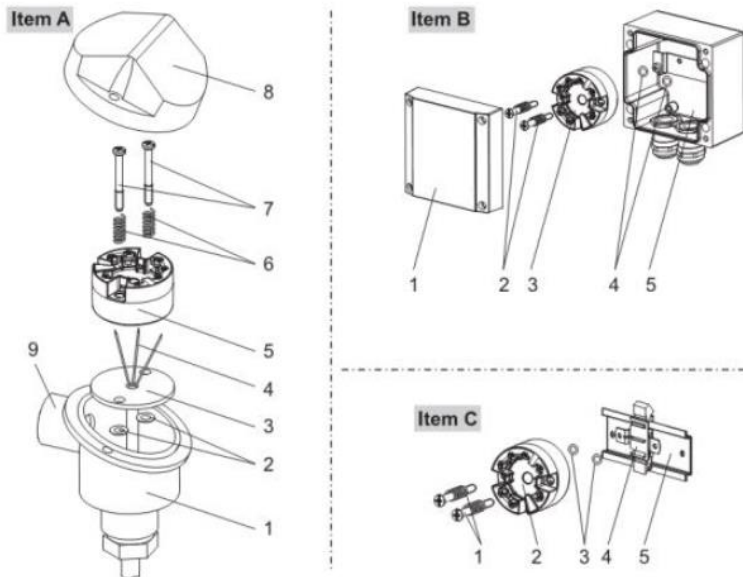


Рисунок 3.2. Установка NCS-TT106

Измерительные преобразователи модификаций NCS-TT106H-R, NCS-TT106H-R1 устанавливаются непосредственно на DIN-рейку.

3.3. Установка NCS-TT108

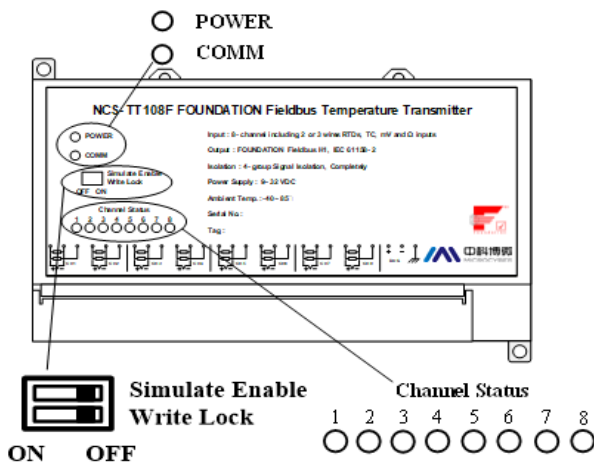


Рисунок 3.3.1 Внешний вид преобразователя NCS-TT108F

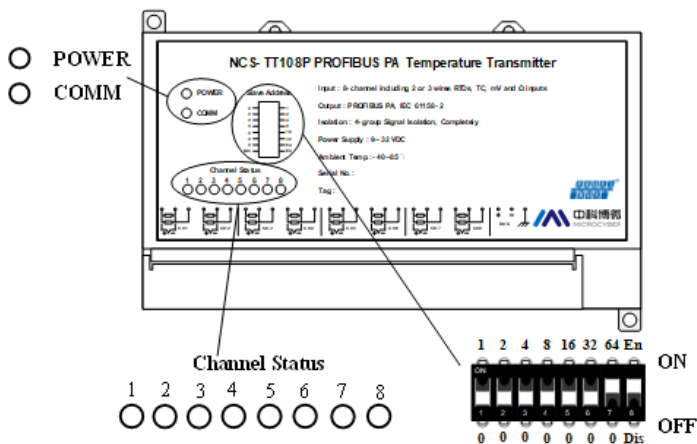


Рисунок 3.3.2 Внешний вид преобразователя NCS-TT108P

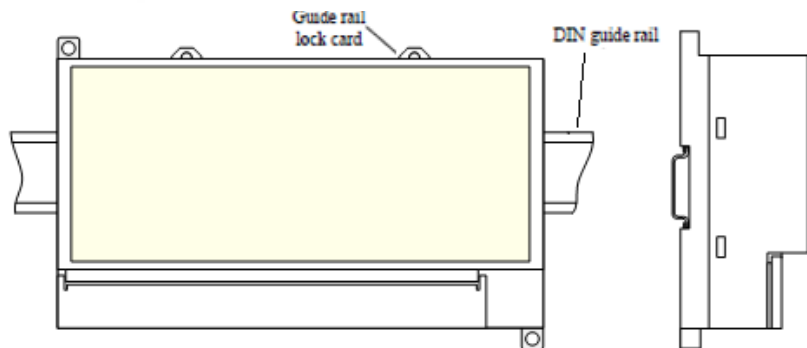


Рисунок 3.3.3 Установка NCS-TT108 на DIN-рейку

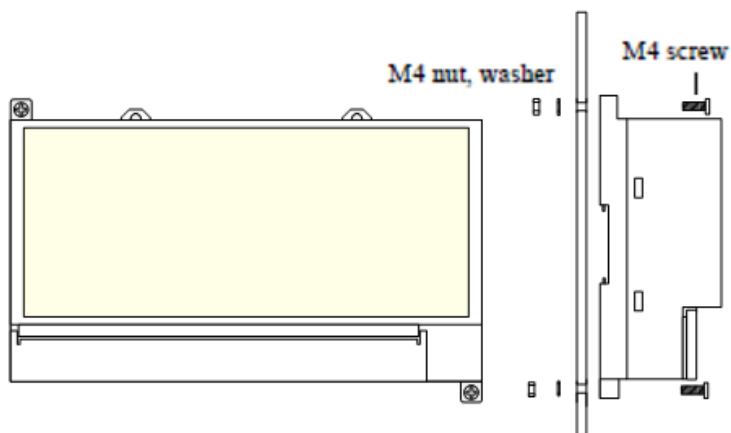


Рисунок 3.3.4 Установка NCS-TT108 с помощью винтов

При установке преобразователя температуры на открытом воздухе, необходимо использовать защитный корпус из литого алюминия, уплотнение кабельного ввода - хромированная медь.

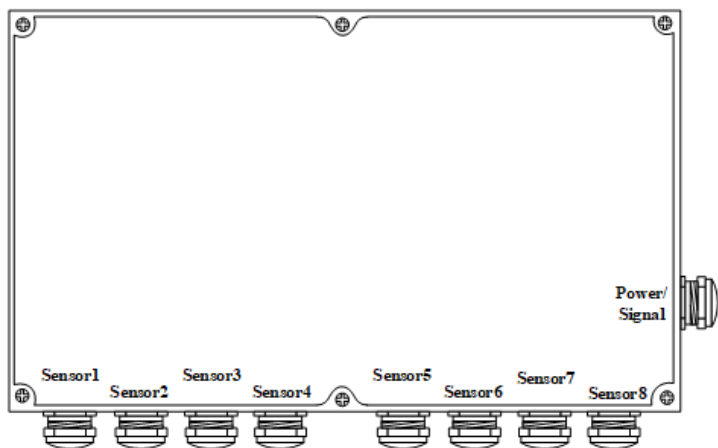


Рисунок 3.3.5 NCS-TT108 в защитном корпусе

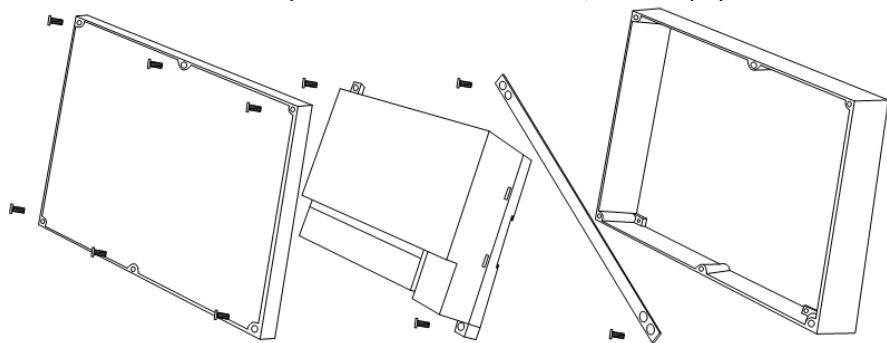


Рисунок 3.3.6 Установка NCS-TT108 в защитный корпус

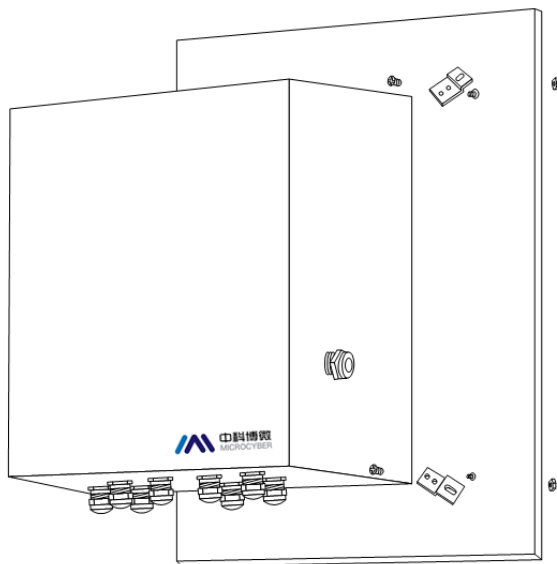


Рисунок 3.3.7 Установка NCS-TT108 в защитном корпусе на несущую поверхность

3.4. Подключение NCS-TT105

Питание и сигнал шины преобразователя температуры NCS-TT105 передаются по одной паре кабелей (кабелю шины). Для преобразователя температуры NCS-TT105 рекомендуется использовать специальные кабели Fieldbus, рекомендованные IEC61158-2. Клемма проводки находится на задней стороне крышки, клемма проводки плата видна при открученной задней крышке.



Рисунок 3.4.1 Клеммная колодка преобразователя температуры NCS-TT105

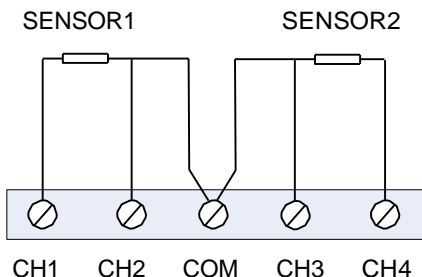


Рисунок 3.4.2 Трехпроводное подключение датчиков к преобразователю температуры NCS-TT105

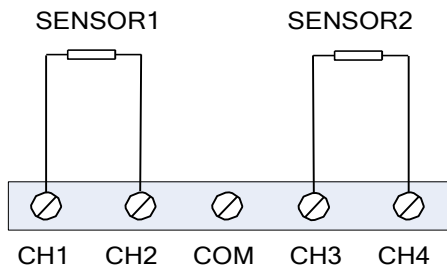


Рисунок 3.4.3 Двухпроводное подключение датчиков к преобразователю температуры NCS-TT105

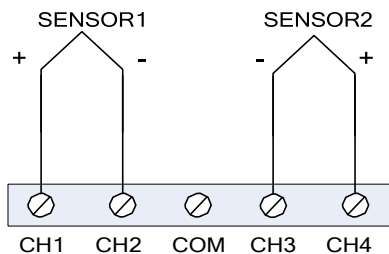


Рисунок 3.4.4 Подключение термопар к преобразователю температуры NCS-TT105

Сигнальный провод должен быть пропущен через отверстие для провода. Экран сигнального провода датчика имеет одноточечное заземление. Экранирующий слой сигнального провода шины должен быть изолирован со стороны преобразователя и заземляться со стороны питания шины.

Сигнальный и шинный кабель не должны находиться в одном трубопроводе или магистрали с другим оборудованием и должны находиться вдали от устройств высокой мощности.

3.5. Подключение NCS-TT106 (HART, FF, PA)

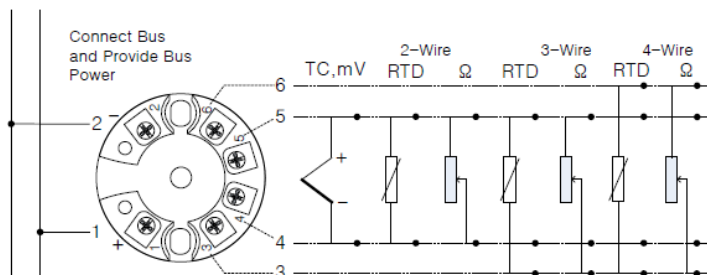


Рисунок 3.5 Подключение датчиков к преобразователю NCS-TT106

Экранированные провода концов шин должны быть заземлены.

3.6. Подключение NCS-TT106H-R (1)

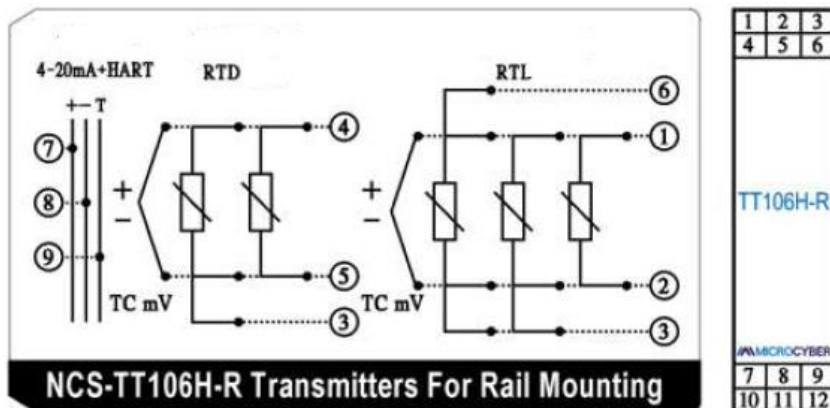


Рисунок 3.6. Подключение датчиков к преобразователю NCS-TT106H-R (1).

Термопару можно подключить непосредственно к преобразователю. Если преобразователь установлен далеко от датчика, используйте подходящие удлинительные провода.

Преобразователь поддерживает 2-проводные, 3-проводные или 4-проводные схемы подключения к термометрам сопротивления. Если длина проводки большая, следует подключить третий или четвертый провод.

3.7. Подключение NCS-ТТ108

Питание и сигнал шины преобразователя температуры NCS-ТТ105 передаются по одной паре кабелей (кабелю шины). Для преобразователя температуры NCS-ТТ105 рекомендуется использовать специальные кабели Fieldbus, рекомендованные IEC61158-2. Клеммы подключения питания расположены на правом краю клеммной колодки.

Слева направо - «плюс», «минус» и «заземление».

На остальной части клеммной колодки расположены клеммы подключения датчиков температуры. Для каждого канала выделены три клеммы. Схемы подключения приведены на рисунке 3.7.

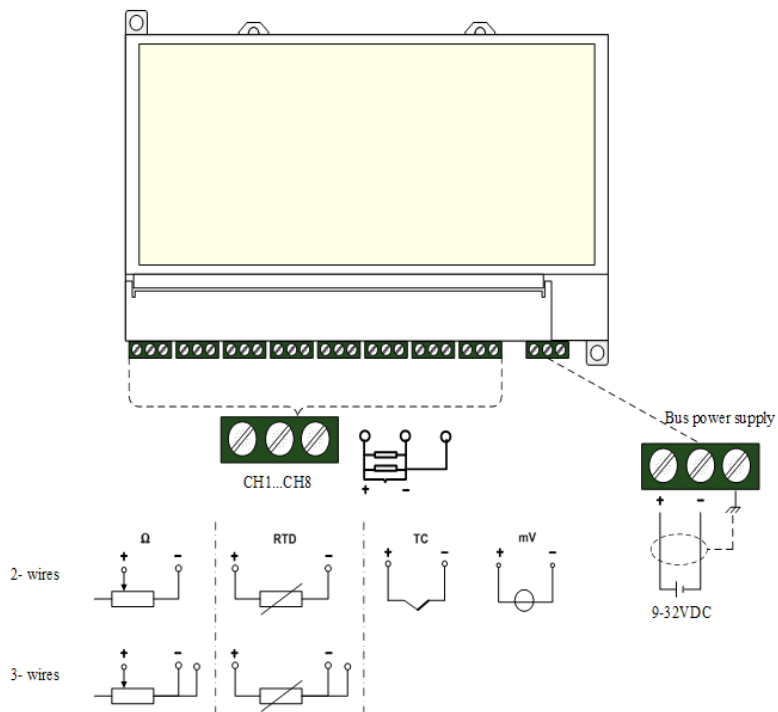


Рисунок 3.7. Подключение датчиков к преобразователю температуры NCS-TT108.

3.8. Подключение NCS-ТТ106 (MODBUS)

Схемы подключения преобразователей температуры NCS-ТТ106 (MODBUS) приведены на рисунках 2.8.1., 2.8.2.

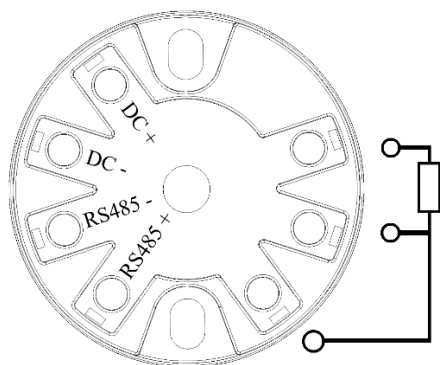


Рисунок 3.8.1. Подключение термометров сопротивления к преобразователю NCS-ТТ106М

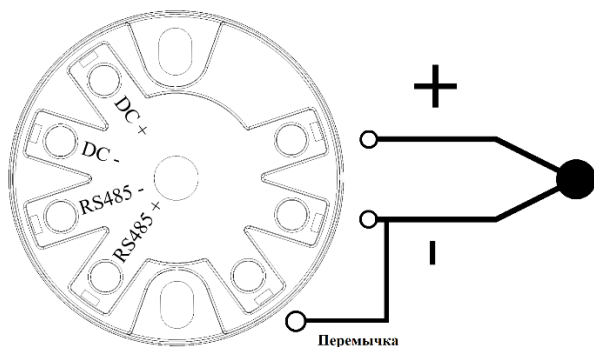


Рисунок 3.8.2. Подключение термопар к преобразователю NCS-ТТ106М

4. Настройка преобразователя (Fieldbus)

4.1 Топология сети

Преобразователь Fieldbus поддерживает множество типов соединений, как показано на рис. 4.1. Имеется подключение к шине передатчика; к концам шины подключаются клеммные согласующие сопротивления, что обеспечивает качество сигнала, как показано на рис. 4.2. Максимальная длина шины составляет 1900 метров и может быть увеличена до 10 километров с помощью повторителей.

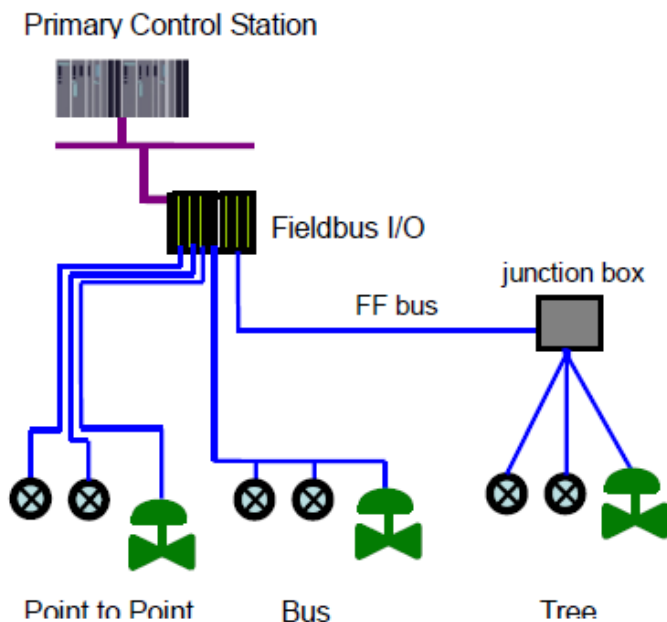


Рисунок 4.1 Топология сети Fieldbus

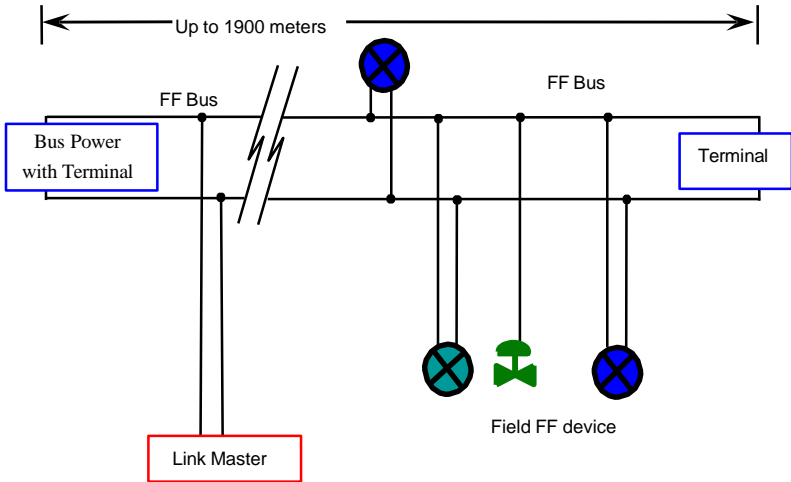


Рисунок 4.2 Подключение шины Fieldbus

4.2 Настройка

Преобразователь температуры NCS-TT105 можно настроить с помощью программного обеспечения Configurator и программного обеспечения NCS4000 DCS от Microcyber Inc, NI-FBUS Configurator от National Instrument и системы DeltaV от Rosemount.

Необходимое ПО и оборудование

- 1) ПК, ОС Windows 2000 или выше;
- 2) NCS-LD105 Linking Device, H1 Bus Power, H1 Terminator;
- 3) FF Configurator.

5. Настройка преобразователя (Profibus)

5.1 Топология сети

Преобразователь Profibus поддерживает множество типов соединений, как показано на рисунке 5.1. Имеется подключение к шине передатчика; к концам шины подключаются клеммные согласующие сопротивления, что обеспечивает качество сигнала, как показано на рисунке 5.2. Максимальная длина шины составляет 1900 метров и может быть увеличена до 10 километров с помощью повторителей.

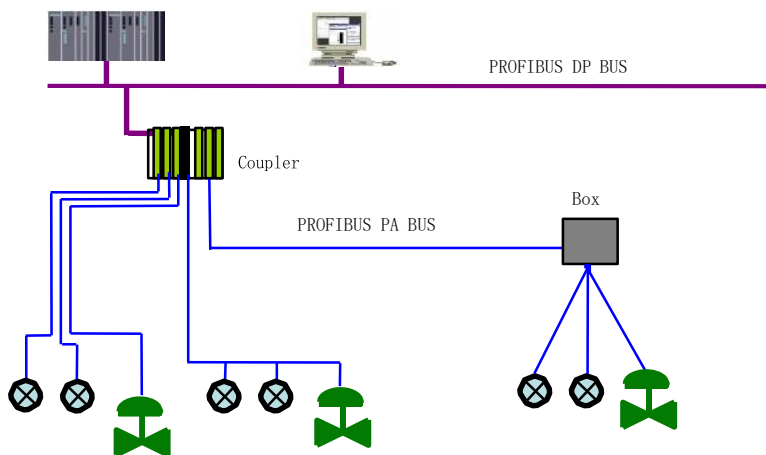


Рисунок 5.1 Топология сети Profibus

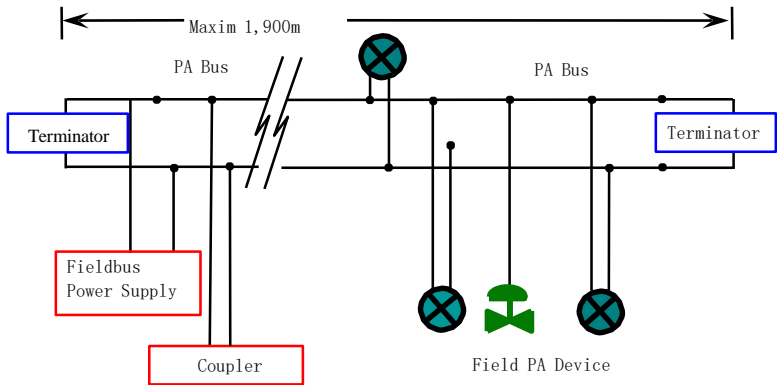


Рисунок 5.2 Подключение шины Profibus

5.2 Настройка

Конфигурация параметров интеллектуального преобразователя PA соответствует версии 3.01 спецификации Profibus PA. Он может выполнять функцию чтения и записи параметров функционального блока преобразователя с помощью Simatic PDM, а также может конфигурировать преобразователь с помощью Siemens Step7.

Необходимое ПО и оборудование:

- 1) ПК, ОС Windows 2000 или выше;
- 2) ПО Siemens Step7, PDM device management software
- 3) DP/PA coupler or linker
- 4) 1st master station: e.g. PLC; 2nd master station: e.g. CP5611
- 5) PA terminator matcher
- 6) Standard temperature source

6. Настройка преобразователя (HART)

6.1 Топология подключения

Подключение интеллектуального преобразователя HART включает режим, совместимый с сигналом 4~20 мА, и сетевой режим.

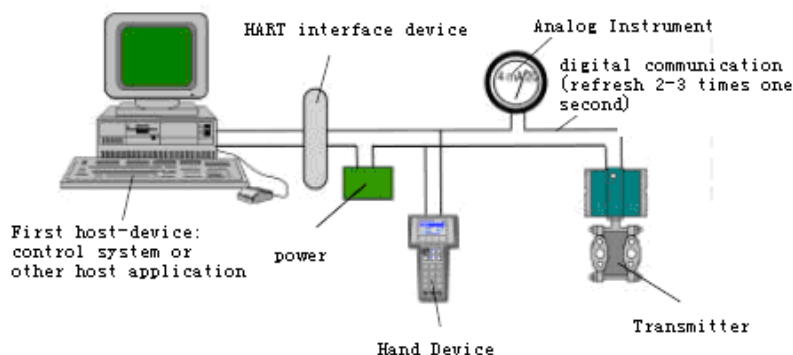


Рисунок 6.1.1. Режим, совместимый с сигналом (4-20) мА

Особенности:

- 1) Подключение к указанной выше системе управления через модуль AI и устройство связи HART.
- 2) Смешанное использование аналоговой и цифровой связи.
- 3) Адрес устройства - 0.

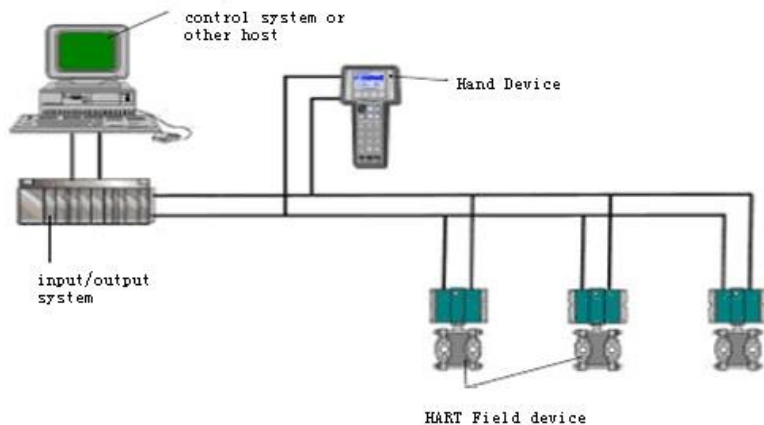


Рисунок 6.1.2. Сетевой режим

Особенности:

- 1) Используется только цифровая функция устройства HART, фиксированный ток на проводе составляет 4 мА
- 2) Поддержка 15 устройств в режиме короткого адреса.
- 3) Подключение к указанной выше системе управления через устройство связи HART

6.2 Настройка

Измерительный преобразователь можно настроить с помощью программного обеспечения для настройки HART, которое включает следующие функции:

- 1) Конфигурация базовой информации: настройте базовую информацию об устройстве онлайн,

включая тег, адрес, дату, номер сборки и т. д.

- 2) Конфигурация настраиваемой информации: настройте настраиваемую информацию об устройстве в режиме онлайн, включая первичный переменный диапазон, влажность и т. д.
- 3) Конфигурация информации о датчике: настройте информацию о датчике онлайн-устройства, включая тип, проводку и т. д.
- 4) Калибровка тока: можно откалибровать ток 4~20 мА онлайн-устройство, также можно установить фиксированный выходной ток.
- 5) Мониторинг переменных: своевременно обновлять все динамические переменные выбранного онлайн-устройства и отображать кривую тренда основного значения текущего устройства.
- 6) Специальные команды: выполнение специальных команд преобразователя HART.

Необходимое ПО и оборудование:

- 1) ПК, ОС Windows 2000 или выше;
- 2) HART Modem and serial wire
- 3) Matching resistance 250~550 ohm

6.2.1. Конфигурация базовой информации

Через диалоговое окно базовой информации можно прочитать или изменить основную информацию

интеллектуального передатчика, включая адрес устройства, сообщение, описание, дату, номер сборки, аварийный сигнал, защиту от записи, идентификатор производителя, тип устройства, идентификатор устройства, длинный адрес и информация о версии, показанная на рисунке 6.2.1. После изменения информации нажмите кнопку «Применить», чтобы загрузить ее в устройство.

- 1) Диапазон выбора адреса: 0~15.
- 2) В сообщении можно ввести не более 32 символов.
- 3) Максимальная длина описания 16 символов.
- 4) Максимальная длина тега 8 символов.
- 5) Диапазон дат с 1900 по 2155 год.
- 6) Номер сборки не более 6 символов.

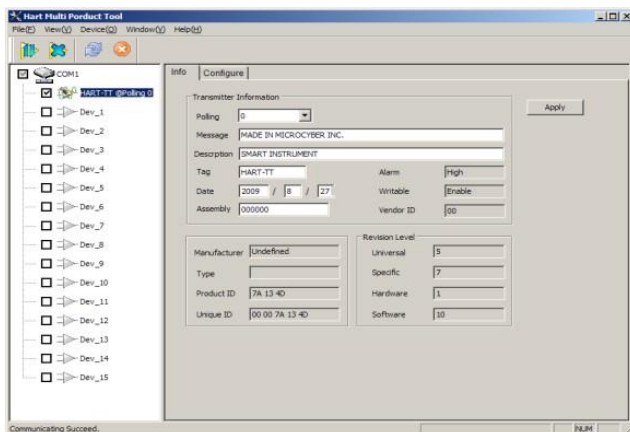


Рисунок 6.2.1. Диалоговое окно базовой информации

6.2.2. Конфигурация настраиваемой информации

В диалоговом окне информации о конфигурации можно прочитать или изменить информацию о конфигурации интеллектуального преобразователя, включая выходную переменную устройства отображения (первичная переменная, вторая переменная, текущее значение и процент), настройку информации о первичной переменной (тип выхода, значение демпфирования, единица измерения, верхний предел и нижний предел), а также калибровку диапазона и т. д., как показано на рисунке 6.2.2.

1) Выходные переменные

Output variable	Description
PV value	Значением переменной могут быть сигналы температуры, сопротивление и мВ
Cold-end temp.	Значением переменной является температура холодного спая
Current value	Значением переменной являются показания в (4...20) мА
Percentage	Значением переменной являются показания в процентах от диапазона

2) Настройка первичных переменных

PV type: установка значения переменной PV, как показано ниже.

PV type	Description
SENSOR_1	PV первого датчика
SENSOR_2	PV второго датчика
SENSOR_1 - SENSOR_2	PV отклонение показаний датчика 2 от датчика 1
SENSOR_2 - SENSOR_1	PV отклонение показаний датчика 1 от датчика 2
MAXIMUM	PV максимальное значение между двумя датчиками
MINIMUM	PV минимальное значение между двумя датчиками
AVERAGE	PV среднее значение между двумя датчиками

Демпфирование: диапазон (0...32) с

Единица измерения: модификация единицы измерения PV влияет на переменные, связанные с единицей измерения, такие как верхний или нижний предел диапазона или датчика. Когда вы изменяете единицу измерения, вы не можете изменить верхний или нижний предел для диапазона первичной переменной, вместо этого вы должны изменить их отдельно. Единица может быть установлена как: C°, F°, R°, K, мВ, Ом.

Верхний предел диапазона: выходной ток PV относительно 20 мА.

Нижний предел диапазона: выходной ток PV относительно 4 мА.

Вы должны нажать «Применить», чтобы загрузить его в устройство после модификации.

Установите «верхний предел диапазона» с текущим значением: установите PV в качестве верхнего предела диапазона первичной переменной и оставьте прежним нижний предел диапазона.

Установите «нижний предел диапазона» с текущим значением: установите PV в качестве нижнего предела диапазона первичной переменной и оставьте таким же верхний предел диапазона.

Установите «нулевую точку первичной переменной» с текущим значением: Установите PV в качестве нулевой

точки первичной переменной, когда температура равна 0 °C

3) Калибровка преобразователя

Калибровка нижнего предела диапазона: установите значение первичной переменной измерения в качестве нижнего предела диапазона, и диапазон не должен изменяться (соответственно изменяется верхний предел диапазона). Если регулировка верхнего предела диапазона превышает верхний предел диапазона датчика, установите верхний предел датчика в качестве отрегулированного верхнего предела диапазона, а затем диапазон последовательно изменится.

Калибровка верхнего предела диапазона: проведите измерение значения первичной переменной как верхний предел диапазона, а нижний предел диапазона не должен изменяться, поэтому диапазон изменяется. Если регулировка верхнего предела диапазона превышает верхний предел диапазона датчика, установите верхний предел датчика в качестве отрегулированного верхнего предела диапазона.

Калибровка нуля первичной переменной: смещение первичной переменной из-за места установки.

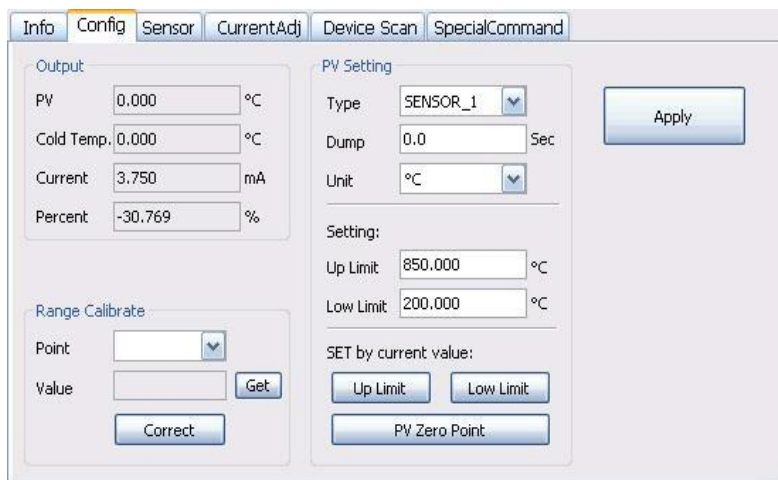


Рисунок 6.2.2. Диалоговое окно настраиваемой информации

6.2.3. Конфигурация датчика

Вы можете проверить текущую информацию о датчике конфигурации (верхний предел, нижний предел и минимальный диапазон) на вкладке информации о датчике. Кроме того, вы можете настроить тип датчика и подключение к нему, как показано на рис. 6.5. Преобразователь температуры NCS-TT105 поддерживает 2 датчика температуры.

Sensor Type	Description
SCALE_0_500R	Сопротивление, (0...500) Ом
SCALE_0_4000R	Сопротивление, (0...4000) Ω
SCALE_CU50	Термопреобразователь сопротивления, 50 М
SCALE_CU100	Термопреобразователь сопротивления, 100 М
SCALE_PT100	Термопреобразователь сопротивления, Pt100
SCALE_PT1000	Термопреобразователь сопротивления, Pt1000
SCALE_100MV	Напряжение, (-100...100) мВ
SCALE_B_TC	Термопара тип В (ПР)
SCALE_E_TC	Термопара тип Е (ХКн)
SCALE_J_TC	Термопара тип J (ЖК)
SCALE_K_TC	Термопара тип К (ХА)
SCALE_N_TC	Термопара тип N (НН)
SCALE_R_TC	Термопара тип R (ПП-R)
SCALE_S_TC	Термопара тип S (ПП-S)
SCALE_T_TC	Термопара тип Т (МКн)

Подключение: может быть установлена как 2-проводная или 3 и 4-проводная схема подключения (действительна только для RTD). Компенсация холодного спая: включает или отключает функцию компенсации холодного спая термопары.

2-проводная калибровка нуля: Когда преобразователь температуры подключен к RTD 2-проводным способом, во избежание влияния на измерения сопротивления соединительных проводов, следует закортить датчик и выполнить калибровку нуля.

Однократная калибровка: заводская калибровка для разных диапазонов сопротивления (только для производства)

Поправочный коэффициент R_0 : корректировка погрешности датчика.

The screenshot shows a software interface for configuring sensors. It has a tabbed menu at the top with 'Info', 'Config', 'Sensor', 'CurrentAdj', 'Device Scan', and 'SpecialCommand'. The 'Sensor' tab is active, displaying three configuration panels:

- Sensor No. 1:** Origin: 0.000 °C; Channel: Enable; Type: PT100; Conn: Three Wires; Cold Temp.: Enable. Buttons: 2-Wire Zero Calibrate, Factory Calibrate, R0 Adjust: 1.000381 (Calc), Correct.
- Sensor No. 2:** Origin: -0.033 °C; Channel: Enable; Type: PT100; Conn: Three Wires; Cold Temp.: Enable. Buttons: 2-Wire Zero Calibrate, Factory Calibrate, R0 Adjust: 1.000305 (Calc), Correct.
- Sensor:** Up Limit: 850.000 °C; Low Limit: -200.000 °C; Min Span: 8.500 °C; Cold Temp: 29.433 °C. Button: Apply.

Рисунок 6.2.3. Диалоговое окно конфигурации датчика

6.2.4. Калибровка токового выхода

Вы можете использовать вкладку «Текущая калибровка» для калибровки устройства по току 4–20 мА

и настройки фиксированного выходного тока.

Шаги текущей калибровки показаны следующим образом:

(1) Подключите цепь, амперметр с точностью 5,5 разряда должен быть последовательно включен в выходную петлю интеллектуального передатчика.

(2) Установите адрес устройства как 0, см. базовую информацию о конфигурации. Если адрес уже равен 0, этот шаг можно пропустить.

(3) Введите текущий вариант калибровки TAB.

(4) Выберите «текущее значение» как 4 мА, когда показания амперметра стабильны, введите значение амперметра в «значение регулировки», а затем нажмите «Применить».

(5) Выберите «текущее значение» как 20 мА, когда показания амперметра стабильны, введите значение амперметра в «значение регулировки», а затем нажмите «Применить».

(6) Выберите «текущее значение» как пустое, сделайте выходной ток устройства значением переменной PV.

Настройка текущего фиксированного выхода

Введите значение тока, на котором будет зафиксирован преобразователь, в «значение фиксированного тока» и нажмите кнопку «вход/выход из режима фиксированного

тока», чтобы войти или выйти из режима фиксированного выходного тока. Текст кнопки может по очереди отображать «выход из режима фиксированного тока» и «вход в режим фиксированного тока», чтобы сообщить пользователям, что делать.

При работе преобразователя непрерывно сравнивайте значение первичной переменной и верхний/нижний предел диапазона первичной переменной. Когда значение первичной переменной превышает диапазон первичной переменной, преобразователь будет выводить фиксированный ток, чтобы указать, что значение первичной переменной превышено. Когда он превышает верхний предел, выходной фиксированный ток преобразователя составит 20,8 мА; когда он меньше нижнего предела, выходной сигнал составит 3,9 мА.

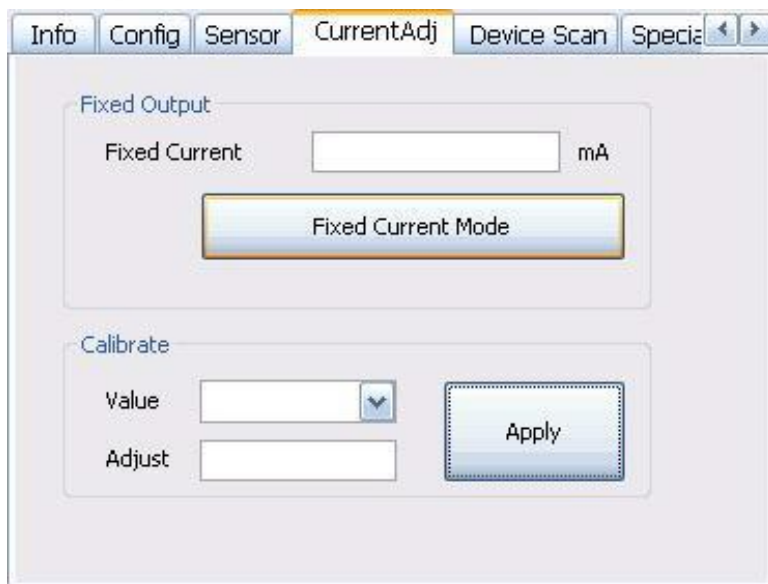


Рисунок 6.2.4. Диалоговое окно калибровки токового выхода

Примечание. Функции калибровочного тока и фиксированного токового выхода доступны только в тот момент, когда адрес опроса равен 0. При других адресах опроса появится информация об ошибке - «Ошибка выполнения команды».

6.2.5. Онлайн мониторинг

Пользователь может обновить все динамические переменные выбранного устройства и отобразить кривую тренда основной переменной текущего устройства через

вкладку онлайн мониторинга переменных. Обновляемые переменные: значение PV, значение тока, проценты от диапазона и значение SV.

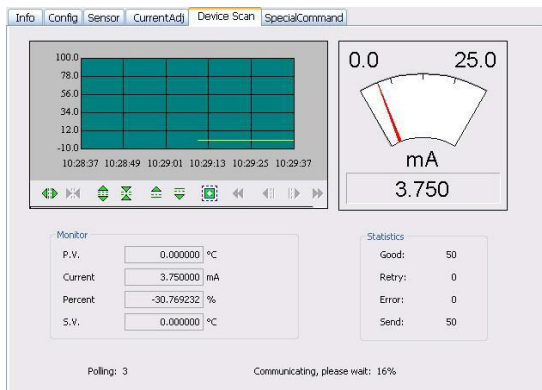


Рисунок 6.2.5. Диалоговое окно онлайн-мониторинга

6.2.6. Специальные команды

Пользователь может использовать специальные функции преобразователя HART через вкладку специальных команд, показанную на рис. 6.2.6.

Настройка отображения информации на ЖК-дисплее

Эта функция используется для установки содержимого ЖК-дисплея. Есть 5 вариантов отображения информации: значение переменной PV, значение переменной SV, значение тока, процентное значение и поочередное отображение переменной PV и тока.

Срез низкого сигнала

Эта функция используется для установки переменной среза малого сигнала, переменная представляет собой пропорцию от полного диапазона.

Диапазон значений настройки: больше 0 и меньше 0,005. Как показано на рисунке, если значение настройки равно 0,002, значение в $\pm 0,002$ полного диапазона можно игнорировать. Если тип датчика 0-4000R, значение в ± 8 Ом можно игнорировать, выходное значение PV равно 0 Ом.

Восстановить заводское значение по умолчанию

Нажмите эту кнопку, все данные будут восстановлены, чтобы вернуться к заводскому состоянию. Если пользователь сохранил заводское значение выхода, все данные вернутся к сохраненному состоянию. Если нет, данные вернутся к заводским значениям по умолчанию.

Сохранить / восстановить заводские значения

Нажмите кнопку «Сохранить», все данные будут сохранены как заводские значения.

Нажмите кнопку «Оставить», чтобы оставить заводское значение по умолчанию, это восстановит сохраненную конфигурацию.

Восстановление калибровки диапазона

Нажмите эту кнопку, и калибровка диапазона вернется к исходному состоянию.

Восстановление нулевой точки первичной переменной

Нажмите эту кнопку и нулевая точка первичной переменной вернется к исходному значению.



Рисунок 6.2.6. Диалоговое окно специальных команд

7. Настройка преобразователя (Modbus)

7.1. Топология сети

Преобразователь Modbus поддерживает соединение в сеть, как показано на рисунке 10.1.

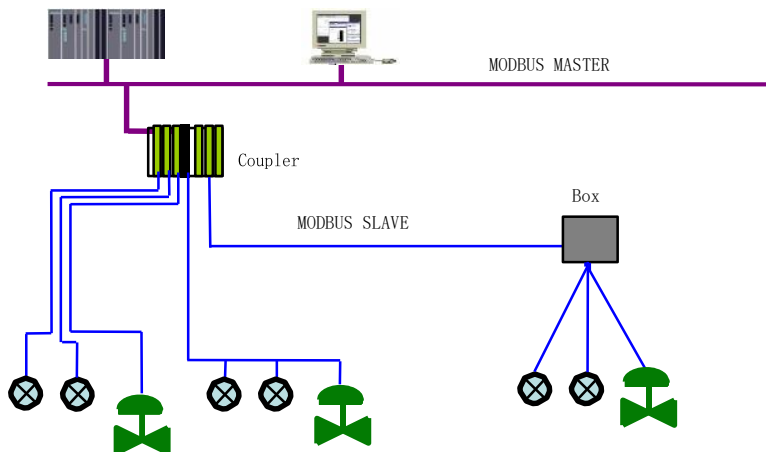


Рисунок 7.1 Топология сети Modbus

7.2. Настройка

Преобразователь температуры NCS-TT106M можно настроить с помощью программного обеспечения ADAN8021, которое включает следующие функции:

Выбор адреса устройства

Выбор типа подключаемого датчика

Выбор скорости связи, частоты, стоп бит, бит четности.

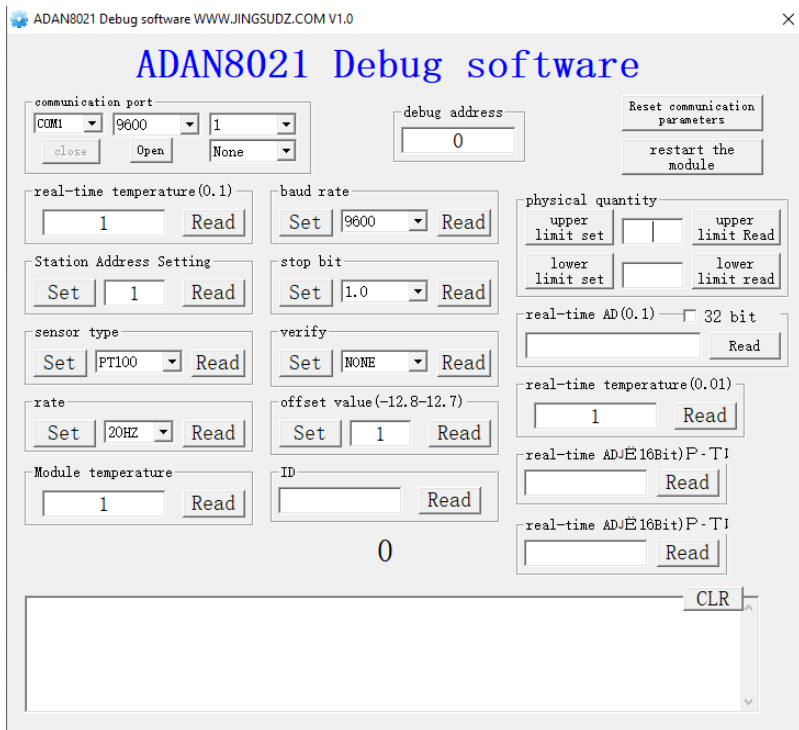


Рисунок 7.2 Диалоговое окно ПО ADAN8021

8. Поиск и устранение неисправностей

Внимание! При обнаружении любой неисправности измерительного преобразователя, в первую очередь необходимо его обесточить.

Преобразователи Profibus PA, Fieldbus, Modbus

Неисправность	Решение
Нет соединения	<p>Подключение преобразователя</p> <p>Проверьте подключение к шине</p> <p>Проверьте полярность питания шины</p> <p>Проверьте экран шинного кабеля, является ли односторонним точечное заземление</p> <hr/> <p>Питание шины</p> <p>Питание шины должно соответствовать указанному в ТХ для преобразователя.</p> <p>Шум и пульсации шины должны удовлетворять следующим требованиям:</p> <ol style="list-style-type: none"> 1) Амплитуда (пик-пик) шума составляет 16 мВ, (7...39) кГц; 2) Амплитуда (пик-пик) шума составляет 2 В, (7... 63) Гц, для неискробезопасного исполнения 3) Амплитуда (пик-пик) шума составляет 0,2 В, (47...63) Гц, для искробезопасного исполнения. 4) Амплитуда (пик-пик) шума составляет 1,6 В, (3,9...125) МГц.

Нет соединения	<p>Подключение к сети</p> <p>Проверьте структуру топологии сети</p> <p>Проверьте согласующее устройство и проводное соединение.</p> <p>Проверьте длину основной магистрали и ответвления.</p>
	<p>Конфликт адресов</p> <p>При производстве передатчик имеет случайный адрес, что позволяет избежать конфликта адресов. Но на сетевом сегменте все еще возможно появление конфликтов адресов. Когда возникает конфликт, конфликтующее устройство будет иметь временный адрес в сети, вам следует просто сбросить адрес устройства. Иногда устройство не будет иметь временный адрес в сети, вы должны отключить электричество конфликтующего устройства, а затем включить их одно за другим, изменить адрес нового питаемого устройства как неконфликтующее. Включите устройство по одному и измените адрес, пока все устройства не будут подключены к сети.</p>
	<p>Неисправность преобразователя</p> <p>Замените преобразователь на исправный</p>

Ошибка чтения данных из преобразователя	Подключение преобразователя Проверьте, нет ли короткого замыкания или обрыва цепи. Проверьте, не является ли это ошибкой самого преобразователя.
	Высокий уровень помех Отрегулировать демпфирование. Проверьте правильность заземления. Проверьте, не находится ли терминал в воде. Проверьте, находится ли кабель достаточно далеко от источника ЭМП
	Конфигурация ПО Проверьте тип датчиков Проверьте настройку преобразователя
	Неисправность преобразователя Замените преобразователь на исправный
Преобразователи HART	
Неисправность	Решение
Нет соединения	Проверьте подключение к шине Проверьте полярность питания шины Проверьте экран шинного кабеля, является ли односторонним точечное заземление

Ошибка чтения данных из преобразователя	Сбой подключения модуля температуры Проверьте преобразователь на короткое замыкание, обрыв цепи и заземление. Проверить исправность преобразователя
	Высокий уровень помех Отрегулировать демпфирование. Проверьте правильность заземления. Проверьте, не находится ли терминал в воде. Проверьте, находится ли кабель достаточно далеко от источника ЭМП
	Конфигурация ПО Проверьте тип датчиков Проверьте настройку преобразователя

9. Технические характеристики

9.1. Основные характеристики

Входной сигнал (Все модификации кроме NCS-TT106M)	Сопротивление: Pt100, Pt1000, 50M, 100M, (0...500) Ом, (0...4000) Ом Термопары: В, Е, J, N, К, R, S, Т Напряжение: (-100...100) мВ
Входной сигнал (NCS-TT106M)	Сопротивление: Pt100, Pt1000, 50M, 100M Термопары: В, Е, J, N, К, R, S, Т
Количество каналов NCS-TT105 NCS-TT106 NCS-TT108	2 1 8
Подключение ТС NCS-TT108 NCS-TT105, NCS-TT106	2, 3 проводное 2, 3, 4 проводное

Напряжение питания, В	
- NCS-ТТ105Н (искробезопасное исполнение)	от 12 до 30
- NCS-ТТ105Н	от 12 до 42
- NCS-ТТ105F, NCS-ТТ105P (искробезопасное исполнение)	от 9 до 17,5
- NCS-ТТ105F, NCS-ТТ105P	от 9 до 32
- NCS-ТТ106Н, NCS-ТТ106М (искробезопасное исполнение)	от 11 до 30
- NCS-ТТ106Н	от 11 до 35
- NCS-ТТ106 М	от 10 до 30
- NCS-ТТ106F, NCS-ТТ106P (искробезопасное исполнение)	от 9 до 17,5
- NCS-ТТ106F, NCS-ТТ106P	от 9 до 32
- NCS-ТТ106Н-R, - NCS-ТТ106Н-R1 (искробезопасное исполнение)	от 11 до 30

- NCS-TT106H-R, - NCS-TT106H-R1	от 11 до 35
- NCS-TT108F, NCS-TT108P (искробезопасное исполнение)	от 9 до 17,5
- NCS-TT108F, NCS-TT108P	от 9 до 32
Изоляция	Выдерживает напряжение между корпусом и клеммами: 500 В (707 В - амплитудное)
Дисплей (только для NCS-105)	6 числовых и 5 символьных разрядов
Диапазон рабочих температур	(-55...85) °С
Относительная влажность	(0...100) %
Время включения	≤ 5 с
Время обновления	0,2 с
Уровень защиты	
NCS-TT105 (H, F, P)	IP 68
NCS-TT106 (H, F, P)	Клеммы: IP00 Корпус: IP40
NCS-TT106M	IP68
NCS-TT108 (F, P)	IP20 IP67 (При установке в защитный корпус)

9.2. Метрологические характеристики

Наименование характеристики	Значение
Диапазон измерений сопротивления постоянного тока* (кроме исполнения NCS-TT106M)	от 0 до 500 Ом от 0 до 4000 Ом
Пределы допускаемой основной погрешности измерений сопротивления постоянного тока для исполнений: - NCS-TT105H, NCS-TT105F, NCS-TT105P, NCS-TT106H, NCS-TT106F, NCS-TT106P, NCS-TT108F, NCS-TT108P - NCS-TT106H-R, NCS-TT106H-R1 от 0 до 500 Ом от 0 до 4000 Ом	±0,05 % (приведенная к максимальному диапазону) ±0,04 Ом ±0,35 Ом
Пределы допускаемой дополнительной погрешности измерений сопротивления постоянного тока при отклонении температуры окружающего воздуха на каждый 1°С для исполнений: - NCS-TT105H, NCS-TT105F, NCS-TT105P, NCS-TT106H, NCS-TT106F, NCS-TT106P, NCS-TT108F, NCS-TT108P - NCS-TT106H-R, NCS-TT106H-R1 от 0 до 500 Ом от 0 до 4000 Ом	±0,005 % (приведенная к максимальному диапазону) ±0,001 Ом ±0,015 Ом
Пределы допускаемой дополнительной погрешности измерений сопротивления постоянного тока исполнений NCS-TT106H-R, NCS-TT106H-R1 при отклонении напряжения питания от 24 В на каждый	±0,005 % (приведенная к максимальному диапазону)

Наименование характеристики	Значение
1 В	
Диапазон измерений напряжения постоянного тока [*] (кроме исполнения NCS-TT106M), мВ	от -100 до +100
Пределы допускаемой основной погрешности измерений напряжения постоянного тока для исполнений: - NCS-TT105H, NCS-TT105F, NCS-TT105P, NCS-TT106H, NCS-TT106F, NCS-TT106P, NCS-TT108F, NCS-TT108P - NCS-TT106H-R, NCS-TT106H-R1	$\pm 0,05$ % (приведенная к максимальному диапазону) $\pm 0,025$ мВ
Пределы допускаемой дополнительной погрешности измерений напряжения постоянного тока при отклонении температуры окружающего воздуха на каждый 1°С для исполнений: - NCS-TT105H, NCS-TT105F, NCS-TT105P, NCS-TT106H, NCS-TT106F, NCS-TT106P, NCS-TT108F, NCS-TT108P - NCS-TT106H-R, NCS-TT106H-R1	$\pm 0,005$ % (приведенная к максимальному диапазону) $\pm 0,001$ мВ
Диапазон измерений температуры термопреобразователями сопротивления по ГОСТ 6651-2009: - Pt100, Pt1000 - 50M, 100M	от -200 °С до +850 °С от -50 °С до +150 °С
Пределы допускаемой основной погрешности измерений температуры термопреобразователями сопротивления	$\pm 0,1$ °С (при $D_{\text{наст}} \leq 200$ °С) $\pm 0,05$ % (приведенная к настроенному диапазону при $D_{\text{наст}} > 200$ °С)

Наименование характеристики	Значение
Пределы допускаемой дополнительной погрешности измерений температуры термопреобразователями сопротивления при отклонении температуры окружающего воздуха на каждый 1 °С	±0,005 °С (при $D_{\text{наст}} \leq 100$ °С) ±0,005 % (приведенная к настроенному диапазону при $D_{\text{наст}} > 100$ °С)
Пределы допускаемой дополнительной погрешности измерений температуры термопреобразователями сопротивления исполнений NCS-TT106H-R, NCS-TT106H-R1 при отклонении напряжения питания от 24 В на каждый 1 В	±0,005 % (приведенная к максимальному диапазону)
Диапазон измерений температуры преобразователями термоэлектрическими*: <ul style="list-style-type: none"> - Тип В - Тип Е - Тип J - Тип К - Тип N - Тип S,R - Тип Т 	от +500 °С до +1810 °С от -200 °С до +1000 °С от -190 °С до +1200 °С от -200 °С до +1372 °С от -190 °С до +1300 °С от 0 °С до +1768 °С от -200 °С до +400 °С
Пределы допускаемой основной погрешности измерений температуры преобразователями термоэлектрическими*: <ul style="list-style-type: none"> - Типы В, S, R - Типы Е, J, К, N, Т 	±1 °С ±0,5 °С (при $D_{\text{наст}} \leq 1000$ °С) ±0,05 % (приведенная к настроенному диапазону при $D_{\text{наст}} > 1000$ °С)

Наименование характеристики	Значение
<p>Пределы допускаемой дополнительной погрешности измерений температуры преобразователями термоэлектрическими при отклонении температуры окружающего воздуха на каждый 1 °С^{**}:</p> <p>- Типы В, S, R</p> <p>- Типы Е, J, К, N, Т</p>	<p>±0,005 % (приведенная к настроенному диапазону) ±0,01 °С (при D_{наст} ≤ 500 °С) ±0,002 % (приведенная к настроенному диапазону при D_{наст} > 500 °С)</p>
<p>Погрешность измерений температуры свободных концов встроенным компенсатором</p>	<p>±0,5 °С</p>
<p>* Указан максимальный диапазон измерений, возможна настройка преобразователей на сокращенный диапазон (D_{наст}) внутри указанного</p> <p>** Без учета погрешности измерений температуры свободных концов преобразователей термоэлектрических (при температуре свободных концов 0 °С)</p>	

10. Транспортировка, хранение и упаковка

Измерительный преобразователь в упаковке предприятия-изготовителя могут транспортироваться транспортом любого вида, кроме неотапливаемых и негерметизированных отсеков самолетов, на любые расстояния.

Осторожно удалите весь упаковочный материал и защитные крышки, входящие в состав транспортной упаковки.

На время хранения или транспортировки упакуйте прибор соответствующим образом, чтобы надежно защитить его от ударов. Наибольшую степень защиты обеспечивает оригинальная упаковка.

Температура хранения: $(-55...+55)$ °C

Назначенный срок хранения — 5 лет. При успешном прохождении измерительным преобразователем периодической поверки, назначенный срок хранения продлевается на величину следующего интервала между поверками.

11. Утилизация

Измерительный преобразователь после вывода из эксплуатации передается в специализированную организацию по утилизации. Утилизация осуществляется в соответствии с действующими на момент утилизации нормами и правилами.

12. Контактные данные

Название компании-изготовителя	Microcyber Corporation
Адрес изготовителя	17-8 Wensu Street, Hunnan New District, Shenyang, China
Контакты изготовителя	Тел. 0086-24-31217278, 31217280 http://www.microcyber.cn/
Название компании-импортера	ООО «Производственная Компания «ТЕСЕЙ»
Адрес импортера	249034, Россия, Калужская область, г. Обнинск, пр. Ленина, д. 144, оф. 72
Контакты импортера	484-399-37-41/42/43/44 https://www.tesey.com/

Серийный номер и дата изготовления указаны в паспорте на измерительный преобразователь.